



Image may differ from product. See technical specification for details.

## FNL 520 B

### FNL gegoten, ongedeeld lagerhuis met flens

FNL gegoten ongedeelde flenshuizen zijn bewezen machineonderdelen die een eenvoudig en betrouwbaar lagerhuis zijn voor toepassingen zonder horizontale frames. Ze maken het mogelijk de volledige levensduur van de ingebouwde lagers te benutten met minder noodzaak voor onderhoud. FNL flenshuizen worden geleverd met een kap voor asuiteinden (achtervoegsel A) of voor doorlopende assen (achtervoegsel B). Kleinere afmetingen (tot en met afmeting 13) hebben een driehoekige flens, grotere afmetingen hebben een vierkante flens.

- Bewezen
- Minder noodzaak tot onderhoud

## Overzicht

### Afmetingen

Zittingdiameter	180 mm
Hartafstand tussen boutgaten	198 mm
Diameter bevestigingsbout	20 mm

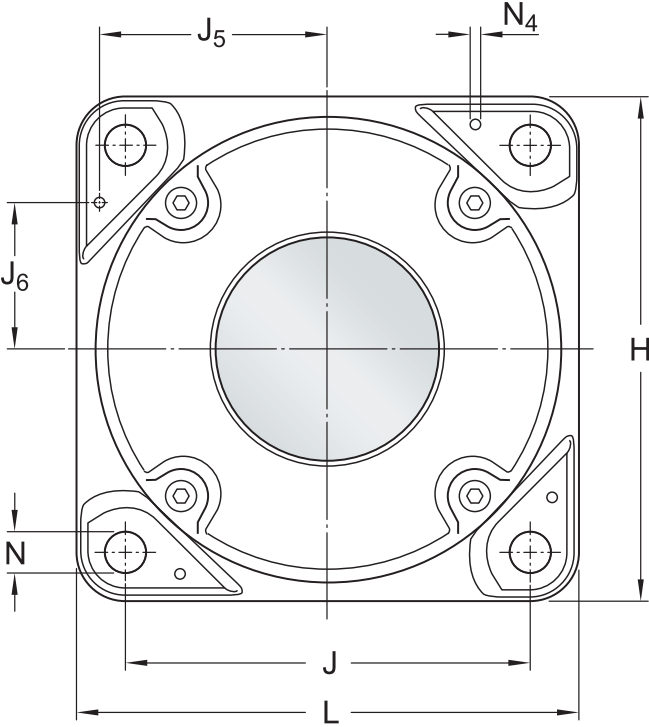
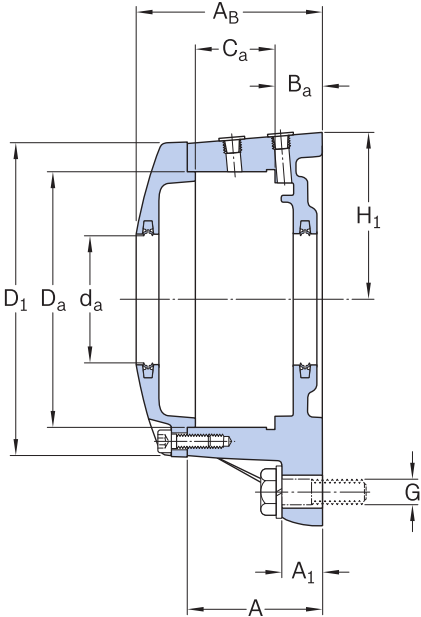
### Eigenschappen

Huistype	Met flens
Huisconfiguratie	Ongedeeld
Montage-opstelling	Doorlopende as
Aantal boutgaten voor bevestigingsmiddelen	4
Materiaal, huis	Gietijzer
Type afdichting van het lagerhuis	Lipafdichting
Smering lagerhuis kenmerk/mogelijkheid	Vet

### Logistiek

Nettogewicht van het product	19.1 kg
eClass-code	23-05-17-01
UNSPSC code	31171519

# Technische specificatie



## Dimensions

### BEARING SEAT

$D_a$	180 mm	Diameter of bearing seat
$C_a$	56 mm	Width of bearing seat

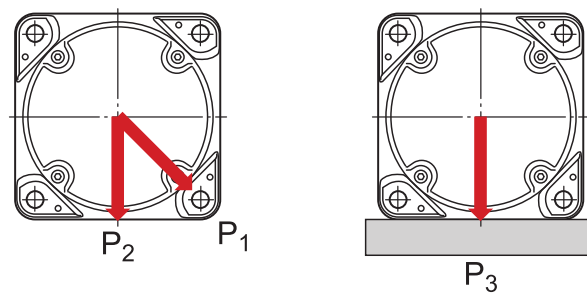
$H_1$	125 mm	Centre height of bearing seat
$B_a$	30 mm	Distance bearing seat to support surface

## OUTSIDE DIMENSIONS

$d_a$	90 mm	Shaft diameter
A	91 mm	Base width
$A_1$	30 mm	Foot width
$A_B$	127 mm	Width
$D_1$	224 mm	Outside diameter of housing cover
H	250 mm	Height
L	250 mm	Length
J	198 mm	Distance between attachment bolts
N	22 mm	Diameter of attachment bolt hole

## DOWEL PINS

$J_5$	112 mm	Position of dowel pin
$J_6$	72 mm	Position of dowel pin
$N_{4 \max.}$	8 mm	Diameter of dowel pins



## Breaking loads

$P_1$	180 kN	Breaking load
$P_2$	185 kN	Breaking load

---

P<sub>3</sub>

565 kN

Breaking load

## Materials

---

Housing

Gietijzer

## Mounting information

---

Size of cover bolt		M10x30
Recommended tightening torque for cover bolts		47 N·m
Recommended diameter of attachment bolts	G	20 mm
Recommended tightening torque for attachment bolts		385 N·m
Initial grease fill, 20%		162 g
Initial grease fill, 40%		273 g

## Vergelijkbare producten

## Onderdeel

---

Huisafdichting

[2 x TFL 520](#)

# Gebruiksvoorwaarden

Door het bezoeken en gebruiken van deze website / app in eigendom van en gepubliceerd door AB SKF (publ.) (556007-3495 · Göteborg) ("SKF") gaat u akkoord met de volgende voorwaarden:

## **Garantiedisclaimer en beperking van aansprakelijkheid**

Er is veel zorg besteed aan de juistheid van de informatie op deze website/app. SKF biedt deze informatie aan "ALS IS" en WIJST HIERBIJ ALLE GARANTIES AF, ZOWEL EXPLICIET ALS IMPLICIET, INCLUSIEF, MAAR NIET BEPERKT TOT, IMPLICIETE GARANTIES VOOR VERKOOPBAARHEID EN GESCHIKTHEID VOOR EEN BEPAALD DOEL. U erkent dat u deze website op eigen risico gebruikt, dat u de volledige verantwoordelijkheid voor alle kosten die samenhangen met het gebruik van deze website/app draagt, en dat SKF niet aansprakelijk is voor enige directe, incidentele, gevolg- of indirecte schade, van welke vorm dan ook, die voortvloeit uit uw toegang tot, of het gebruik van de informatie of software beschikbaar gesteld op deze website/app.

Alle garanties en verklaringen in deze website/app met betrekking tot SKF-producten of -diensten die u koopt of waar u gebruik van maakt, zullen worden onderworpen aan de voorwaarden die in het contract voor een dergelijk product of dienst werden overeengekomen.

Verder, wanneer op onze website/app naar niet-SKF-websites wordt verwezen of wanneer een hyperlink verschijnt, geeft SKF geen garanties met betrekking tot de juistheid of betrouwbaarheid van de informatie op deze websites/apps en aanvaardt het geen aansprakelijkheid voor materiaal dat is gemaakt of gepubliceerd door derden op deze websites/apps. Bovendien garandeert SKF niet dat deze website/app of andere gelinkte websites/apps vrij zijn van virussen of andere schadelijke elementen.

## **Diensten van derden**

Wanneer u YouTube content bekijkt via de SKF website(s) (d.w.z. met behulp van [YouTube API Services](#)), gaat u ermee akkoord gebonden te zijn aan de [Servicevoorwaarden van YouTube](#).

## **Auteursrecht**

Auteursrecht op deze website/app en auteursrecht op de informatie en de software die beschikbaar is op deze website/app berust bij SKF of haar licentiegevers. Alle rechten voorbehouden. De licentiegever die SKF het recht heeft verleend om materiaal onder licentie te gebruiken zal steeds vermeld worden. De informatie en software die ter beschikking worden gesteld op deze website/app, mogen niet worden gereproduceerd, gedupliceerd, gekopieerd, overgedragen, gedistribueerd, opgeslagen, bewerkt, gedownload of anderszins worden geëxploiteerd voor commerciële doeleinden zonder de voorafgaande schriftelijke toestemming van SKF. Deze kan echter gereproduceerd, opgeslagen en gedownload worden voor particulier gebruik, zonder voorafgaande schriftelijke toestemming van SKF. In geen geval mag deze informatie of software worden verstrekt aan derden.

Deze website/app bevat bepaalde afbeeldingen die vallen onder de licentie van Shutterstock, Inc.

## **Handelsmerken en octrooien**

Alle handelsmerken, merknamen, en bedrijfslogo's weergegeven op de website/app zijn eigendom van SKF of haar licentiegevers, en mogen niet worden gebruikt, op welke wijze dan ook, zonder voorafgaande schriftelijke toestemming van SKF. Alle handelsmerken onder licentie die gepubliceerd zijn op deze website/app vermelden de licentiegever die SKF het recht heeft verleend om het handelsmerk te gebruiken. De toegang tot deze website/app kent de gebruiker geen enkele licentie onder geen enkel patent toe dat eigendom is van, of onder licentie is bij, SKF.

## **Aanpassingen**

SKF behoudt zich het recht voor om te allen tijde wijzigingen of aanvullingen op deze website/app aan te brengen.