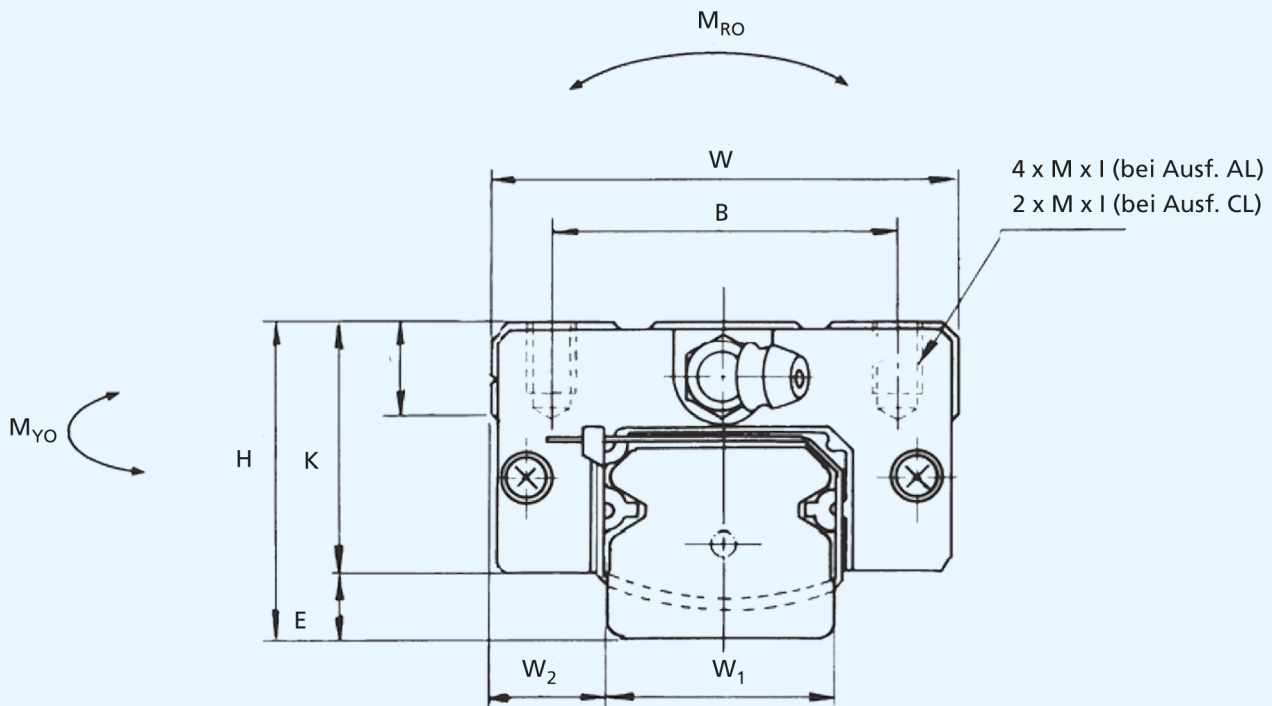


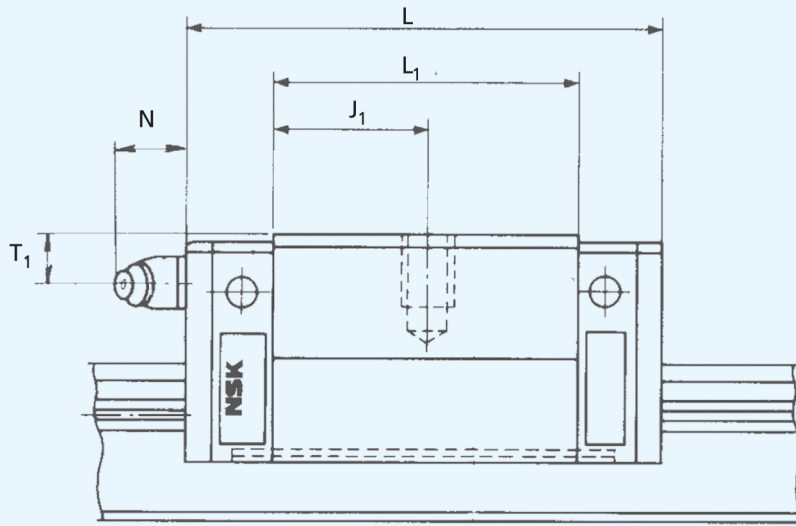
Führungswagen der Bauart CLZ/ALZ
Carriage type CLZ / ALZ



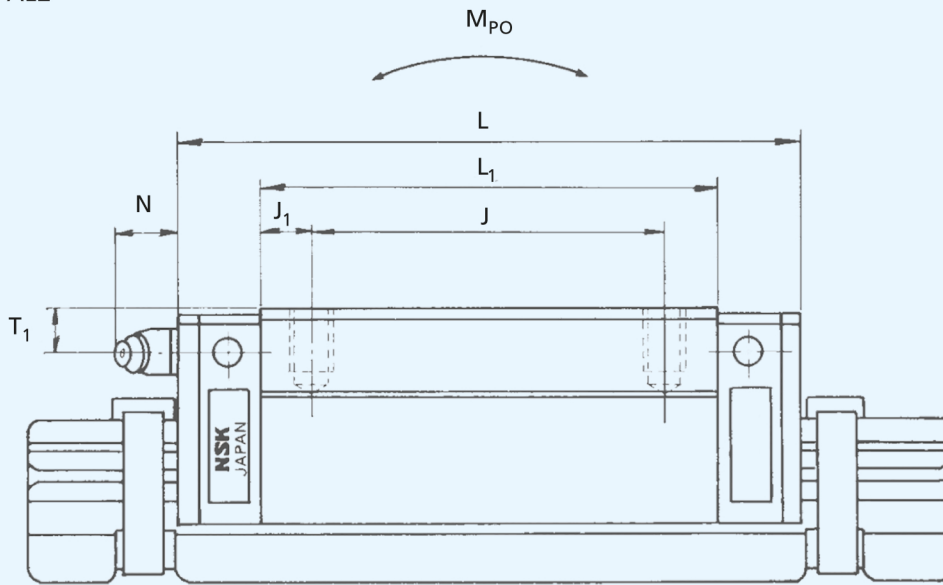
i Der Führungswagen kann von oben mit Schrauben des Gewindes M befestigt werden.
The carriage can be fixed from above with screws of thread M.

Bestellzeichen order references		Einbaumaß installation dimensions [mm]			Wagenabmessungen carriage dimensions [mm]							M x Steigung x l M x pitch x l
		H	E	W ₂	W	B x J	L	L ₁	J ₁	K	T	
NAS15	CLZ ALZ	24	4,6	9,5	34	26 26 x 26	40,4 56,8	23,6 40,0	11,8 7,0	19,4	10	M 4 x 0,70 x 6
NAS20	CLZ ALZ	28	6,0	11,0	42	32 32 x 32	47,2 65,2	30,0 48,0	15,0 8,0	22,0	12	M 5 x 0,80 x 7
NAS25	CLZ ALZ	33	7,0	12,5	48	35 35 x 35	59,4 81,4	38,0 60,0	19,0 12,5	26,0	12	M 6 x 1,00 x 9
NAS30	CLZ ALZ	42	9,0	16,0	60	40 40 x 40	67,4 96,4	42,0 71,0	21,0 15,5	33,0	13	M 8 x 1,25 x 12
NAS35	CLZ ALZ	48	10,5	18,0	70	50 50 x 50	77,0 108,0	49,0 80,0	24,5 15,0	37,5	14	M 8 x 1,25 x 12

Ausführung CLZ
Type CLZ



Ausführung ALZ
Type ALZ



Schmieranschluss grease fitting [mm]		Tragzahlen load capacity [N]		zul. stat. Kippmoment allowable static moment [Nm]			Gewicht weight [kg]	Bestellzeichen order references		
T ₁	N	dyn. C	stat. C ₀	M _{RO}	M _{PO}	M _{YO}				
Ø 3mm	6,0	3	7250	9100	46	25	21	0,14	NAS15	CLZ
			11200	16900	85	77	65	0,20		ALZ
M 6 x 0,75	5,5	11	10600	13400	92	47	39	0,19	NAS20	CLZ
			15600	23500	160	133	111	0,28		ALZ
M 6 x 0,75	7,0	11	17700	20800	164	91	76	0,34	NAS25	CLZ
			26100	36500	286	258	217	0,51		ALZ
M 6 x 0,75	8,0	11	24700	29600	282	139	116	0,58	NAS30	CLZ
			38000	55000	520	435	365	0,85		ALZ
M 6 x 0,75	8,5	11	34500	40000	465	220	185	0,86	NAS35	CLZ
			52500	74500	865	695	580	1,25		ALZ